

Objectif : L'élève doit être capable de tester un produit microtechnique au regard des spécifications techniques et des normes.

VERIFICATION DU FONCTIONNEMENT DES MICRO-FEUX

Comment vérifier le bon fonctionnement ?

Brancher les fils électriques sur le générateur comme indiqués sur l'image ci-dessous:

- le fil noir correspond au " - ". C'est à dire le 0 volt.
- le fil rouge " + " quant à lui sera à 5 volts.



Régler la tension du générateur à 5 volts.
C'est à dire, la tension de fonctionnement de la LED en série avec une résistance. **NE PAS DEPASSER CETTE VALEUR**

Le courant fourni par le générateur doit être réglé sur la consommation de la LED. Il faut dépasser légèrement des 20mA.

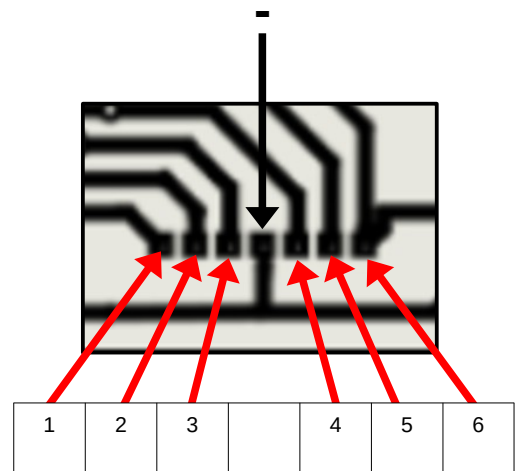
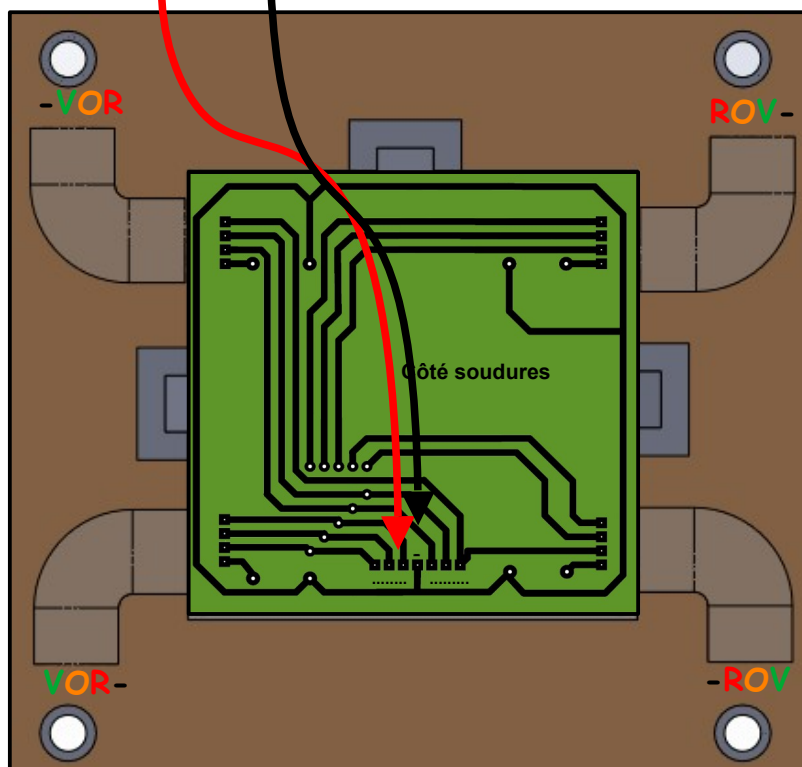


Tableau 1

Travail à réaliser :

- 1 – Ce munir de la maquette.
- 2 – Se placer sur un poste de travail comportant une alimentation.
- 3 – Régler l'alimentation sur 5V
- 4 – Alternner le branchement entre le " - " et les pastilles numérotées de 1 à 6. Les LED doivent s'allumer par paire.
- 5 – Si une des LED ne s'allume pas, vérifier les soudures et réitérer la procédure.