

Objectif : L'élève doit être capable d'assembler des éléments par collage et de souder des fils électriques sur un circuit imprimé.

MISE EN PLACE DU SUPPORT DE CARTE ARDUINO ET CÂBLAGE

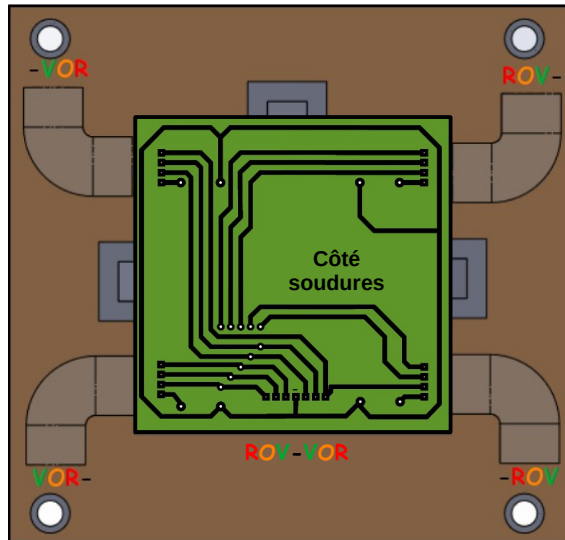
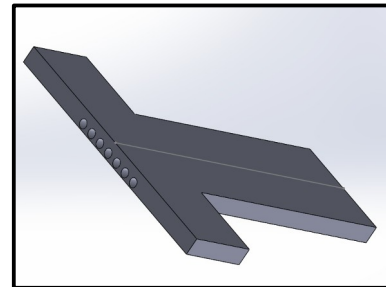
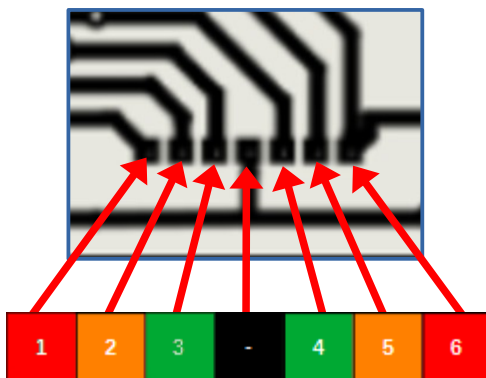


Figure 1



Support de carte Arduino
UNO



IMPLANTATION

Liaisons électriques vers carte Arduino UNO

Cette activité nécessite d'avoir réalisé le support de carte Arduino UNO vu en 7.3.1.7

Travail à réaliser :

- Placer et souder les fils électriques en respectant l'implantation affichée ci-dessus.
- Enfiler les fils électriques dans le support de carte Arduino UNO
- Placer le support de carte Arduino UNO et le coller.
- Installer la carte Arduino UNO.