

Objectif : L'élève doit être capable d'assembler des éléments par collage et de souder des fils électriques sur un circuit imprimé.

ASSEMBLAGE ET CÂBLAGE

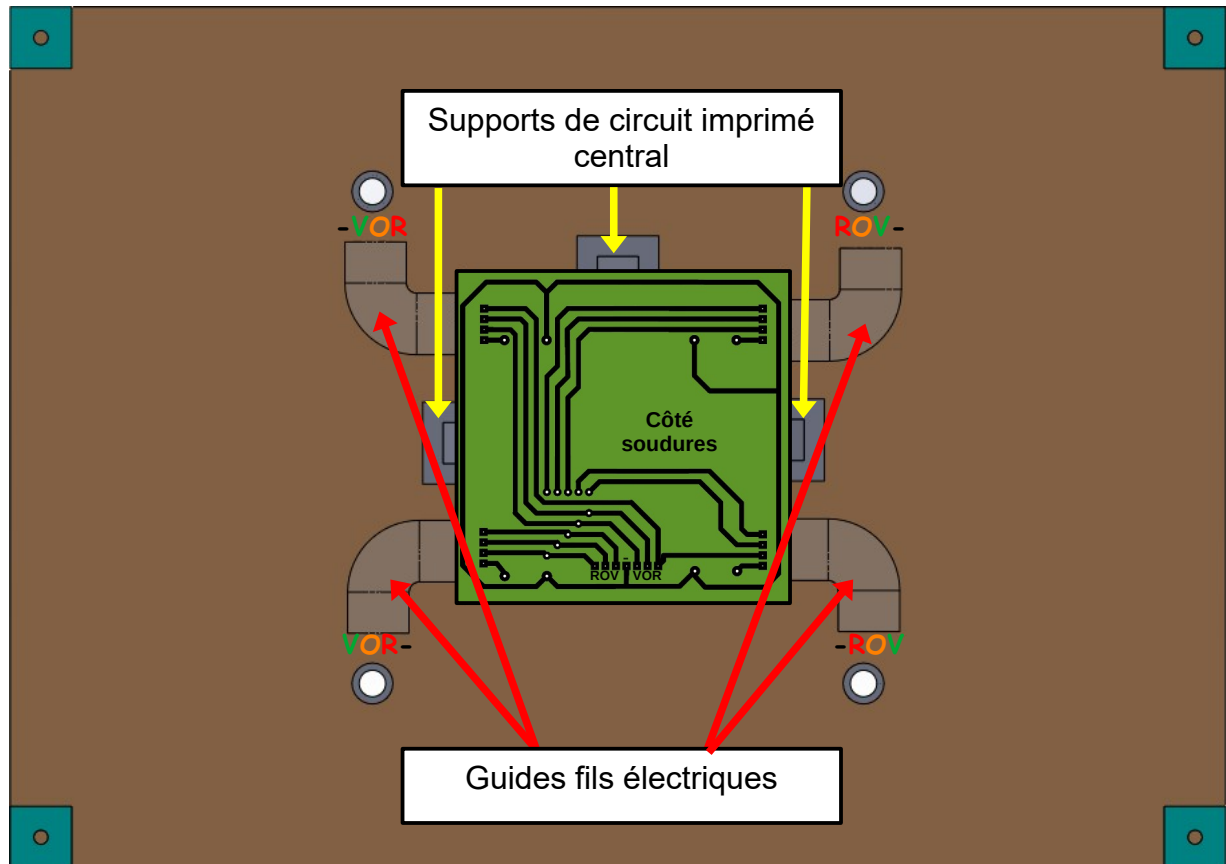


Figure 1

Travail à réaliser :

Récupérer la plaque de contre plaqué sur lequel se trouve les tracés :

- Coller les supports tout en plaçant le circuit imprimé central avec un ajustement libre.
- Enlever par glissement le circuit imprimé central une fois les supports collés.
- Coller les guides de fils électriques.
- Mettre en place les circuits imprimés des micro-feux dans les têtes.
- Installer les têtes sur les pieds en prenant soin de bien passer les fils électriques dans les pieds.
- Passer les fils électriques dans les guides en respectant les couleurs (Figure 1).
- Couper les fils électriques à la sortie des guides fils sur 2cm (Figure 2).
- Les dénuder sur 3mm (Figure 2).
- Placer de nouveau le circuit imprimé central.
- Avec une pince plate, placer les fils électriques dans les trous des pastilles puis les souder.

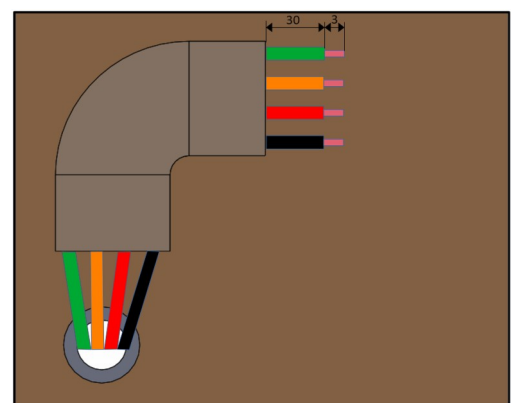


Figure 2